

# D

## SERIE



SVEBA DAHLEN



# Ein zuverlässiger Etagenofen für Konditorei und Bäckerei.

Die D-Serie besteht aus robusten, ausfallsicheren und energieeffizienten Öfen mit doppelten Temperatursensoren, die eine gleichmäßige Hitzeverteilung im gesamten Backraum gewährleisten, welches ein sehr gutes Backergebnis liefert. Die Modellserie ist in Größe, Breite und Höhe variabel, und somit passend für jede Bäckerei. Da der Etagenofen zudem modular angelegt ist, können im Nachhinein bis zu fünf Etagen hinzugefügt werden.

Der Etagenofen ist in fünf verschiedenen Breiten erhältlich und wird mit Strom beheizt. Der Ofen ist gut isoliert, was ein angenehmes Arbeitsumfeld schafft, das weniger Energie kostet. Die Heizelemente sind im vollverschweißten Backraum platziert und regeln die Ober-, Unter- und Vorderhitze gleichmäßig. Der Ofen ist mit Leistungswächter versehen, der den Stromverbrauch überwacht und steuert. Der Etagenofen ist mit einem Strahlungsschutz sowie Turbofunktion ausgestattet, wodurch er schnell die gewünschte Backtemperatur erreicht.

Die wenigen beweglichen Teile des Ofens und robuste Griffe sowie Dichtungen, die gegen hohe Temperaturen beständig sind, machen die Reinigung und Pflege einfach. Die Sektionen sind, zum leichteren Einbau in engen Räumen, teilbar. Ausgerüstet mit Steinplatte und Dampf erhält man einen unglaublich flexiblen Ofen, der unendliche Möglichkeiten für professionelles Backen von Sauerteigbrot, Brot und empfindlicherem Gebäck zu einem attraktiven Preis bietet.



### Heizsystem

Turbofunktion, Strahlungsschutz, Leistungswächter, doppelte Temperatursensoren und hochwertige Heizelemente für gleichmäßige Temperaturverteilung.



### Energieeffizienz

Gut isolierte Wände, Böden und Oberseite halten die Hitze im Ofen. Die Heizquellen sind in der Backkammer eingebaut und werden direkt elektrisch geheizt. Dadurch wird die Energie auf eine umweltfreundliche Art genutzt.



### Geringe Wartungskosten

Robuste Teile von hoher Qualität und wenige bewegliche Teile liefern eine hohe Benutzerfreundlichkeit und lange Lebensdauer.



### Modulares Design

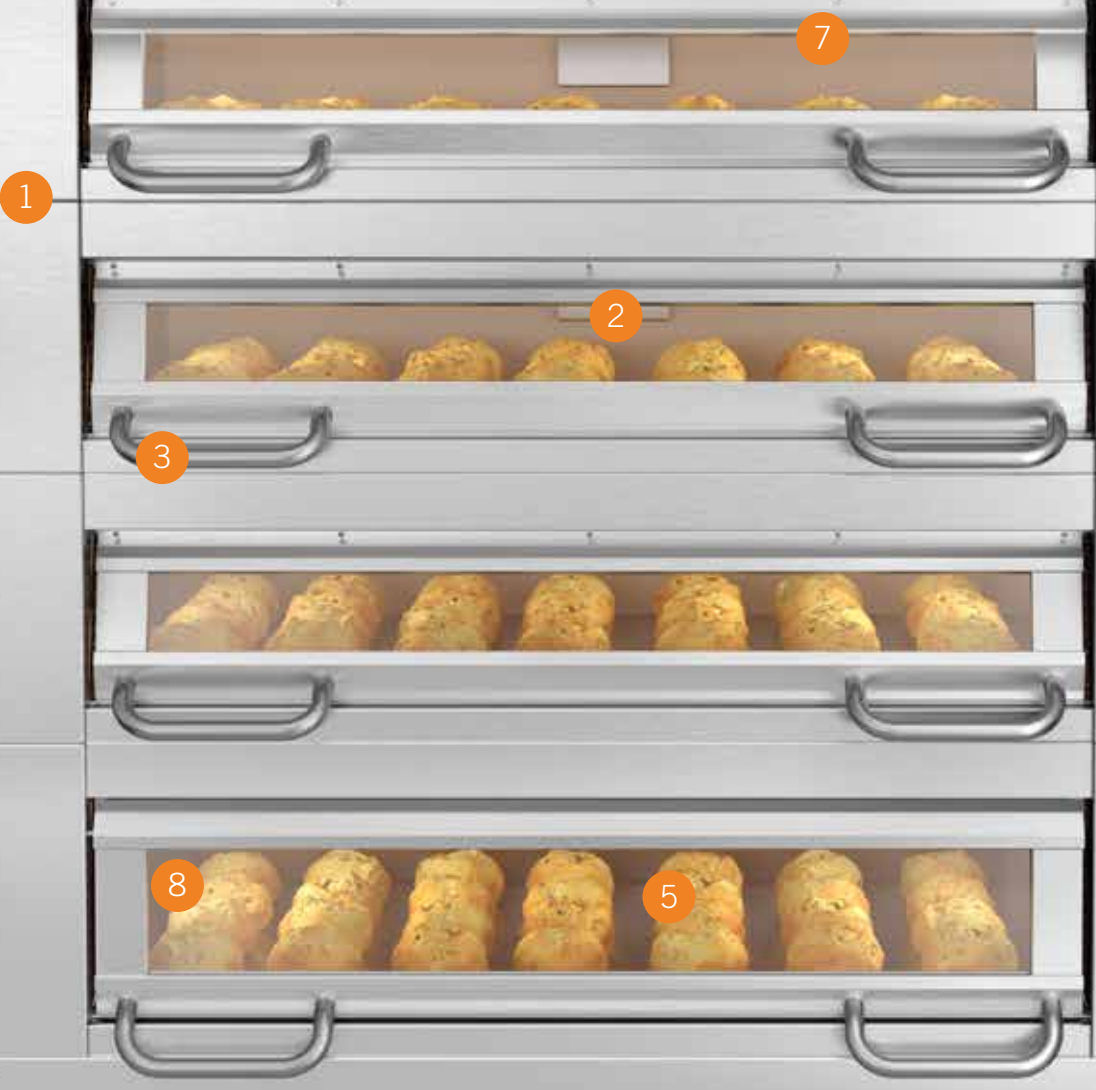
Etagen aus teilbaren Sektionen für den nachträglichen Aufbau weiterer Sektionen.



### Steinofenbrot (optional)

Sorgfältig erprobte Steinplatte. Eingebaute Dampffunktion für beste Backergebnisse bei Steinofenbrot.

SVEBA DAHLEN



1

7

2

4

3

8

5

6

# EIGENSCHAFTEN UND FUNKTIONALITÄT

Die D-Serie ist mit robusten Eigenschaften und hoher Funktionalität ausgestattet, um bestmögliche Backergebnisse bei gleichbleibender Effizienz zu erzielen.

## 1. Modulares Design

Fünf Standardbreiten – für alle Arten von Bäckereien und Konditoreien geeignet. Der Ofen ist in der Höhe erweiterbar und leicht zu installieren.

## 2. Effizientes Heizsystem

Hochwertige Türdichtung und gut isolierter Backraum, der die Hitze effizienter behält. Zuverlässige Heizelemente mit Turbofunktion, die den Ofen schnell und effizient auf die richtige Temperatur aufheizt.

## 3. Robuste Konstruktion

Die präzisionsgefertigten Türen gewährleisten eine sicherere Handhabung anhand kühlerer, ergonomischer Griffe für besseres Handling. Die Front des Ofens ist aus Edelstahl gefertigt.

## 4. Bedienfeld nach Wahl

Wählen Sie zwischen drei verschiedenen Bedienfeldern: D2 (standard), D1+ oder das energiesparende und intelligente Bedienpanel SD Touch II. SD Touch II ist ein äußerst benutzerfreundliches Panel, das anhand weniger und selbsterklärender Menüs wertvolle Features bietet, um die Arbeit zu erleichtern und die besten Backprodukte zu entwickeln.



D2 - standard

D1+

SD Touch II

## 5. Wählbare Backfläche

Passen Sie den robusten, vollverschweißten Backraum an Ihren Bedarf an. Der Ofen ist in fünf Breiten erhältlich. Die Höhe von 160 mm kann durch einen 220 mm hohen Backraum ersetzt werden.

## 6. Beinlänge wählbar, für eine ergonomische Arbeitshöhe

Der Ofen wird mit schwarzen, mit Rädern versehenen Aluminiumbeinen geliefert, deren Höhe für die Abstimmung auf eine optimale Arbeitshöhe wählbar ist.

## 7. Effiziente Beleuchtung

Halogenbeleuchtung, die den Ofen mit einem weißeren und stärkeren Arbeitslicht versieht.

## 8. Backofengitterrost

Praktischer Backofengitterrost zum Backen mit Blechen. Ein Backofengitterrost pro Etage wird mitgeliefert.

### Bezeichnung Ofentyp

#### D X 2 E

D = Modell D-Serie.

X = Anzahl Etagen. Die max. Anzahl Etagen ist 5.

2 E = Ofenbreite, wobei E für extra breit steht.

Die Etagen werden von oben nach unten nummeriert. Die oberste Etage ist Etage 1.

Wir lassen unsere Produkte laufend zertifizieren.

Für aktualisierte Zertifizierungsinformationen wenden Sie sich bitte an den Verkäufer.



5

3

2

1

4

# UNTERGEBAUTER GÄRSCHRANK - FÜR DIE ETAGENÖFEN DER D-SERIE

## EIGENSCHAFTEN UND FUNKTIONALITÄT

Die untergebauten Gärchränke der D-Serie werden unter dem Etagenofen platziert, können jedoch auch als separate Einheit verwendet werden. Der Gärschrank ist mit automatischem Wasserzulauf sowie Feuchtigkeits- und Temperatursensor ausgerüstet. Er passt nicht zu den tiefen Etagenöfen der ED-Serie oder zu D4-Modellen.

### 1. Schiebetüren

Schiebetüren ganz aus Glas bieten eine gute Sicht in den Gärschrank hinein. Man braucht keinen Platz, um die Türen zu öffnen. Man vermeidet auch Kondenswasser, das ansonsten den Boden rutschig machen kann. Nicht verfügbar für DJ1, der mit einer Tür mit Türanschlag versehen ist.

### 2. Digitales Bedienfeld

Ein einfach und leicht zu bedienendes Bedienfeld mit Zeitschaltuhr und Einstellfunktionen für Temperatur und Feuchtigkeit.

### 3. Energieeffiziente und robuste Konstruktion

Der Gärschrank ist gut isoliert, was ihn sehr energieeffizient macht. Der Gärraum ist komplett aus Edelstahl gefertigt, wodurch er leichter zu reinigen ist und eine längere Lebensdauer hat. Der Schrank wird mit Rädern geliefert, wovon zwei verriegelbar sind.

### 4. Optimale Gärfunktion

Der Gärschrank ist mit automatischem Wasserzulauf, Feuchtigkeits- und Temperaturgeber sowie Ventilator für ein perfektes Gärergebnis ausgerüstet.

### 5. Zwei Höhen für angepasste Ergonomie

Der Gärschrank ist in zwei verschiedenen Höhen verfügbar, was mehr Anpassungsmöglichkeiten für die Arbeitshöhe bietet.

Wir lassen unsere Produkte laufend zertifizieren.

Für aktualisierte Zertifizierungsinformationen wenden Sie sich bitte an den Verkäufer.

SVEBA DAHLEN

1

2

6

3

7

5





# ED-SERIE TIEFER ETAGENOFEN

## EIGENSCHAFTEN UND FUNKTIONALITÄT

Die ED-Serie tiefer Etagenofen hat einen 220 mm hohen Backraum, vergleichbar mit dem Etagenofen der D-Serie. Jede Etage ist standardmäßig mit Steinplatten und doppelem Dampfsystem ausgerüstet. Der Ofen ist mit bis zu vier Sektionen verfügbar.

### 1. Modulares Design

Der Ofen ist in der Höhe erweiterbar und leicht zu installieren.

### 2. Effizientes Heizsystem

Hochwertige Türdichtung und gut isolierter Backraum, der die Hitze effizienter behält. Zuverlässige Heizelemente mit Turbofunktion, die den Ofen schnell und effizient auf die richtige Temperatur aufheizt.

### 3. Robuste Konstruktion

Die präzisionsgefertigten Türen gewährleisten eine sicherere Handhabung anhand kühlerer, ergonomischer Griff für ein besseres Handling. Die Front des Ofens ist komplett aus Edelstahl gefertigt.

### 4. Bedienfeld nach Wahl

Wählen Sie zwischen drei verschiedenen Bedienfeldern: D2 (standard), D1+ oder das energiesparende und intelligente Bedienpanel SD Touch II. SD Touch II ist ein äußerst benutzerfreundliches Panel, das anhand weniger, einfacher Schritte und selbsterklärender Menüs wertvolle Features bietet, um die Arbeit zu erleichtern und die besten Backprodukte zu entwickeln.



D2 - standard



D1+



SD Touch II

### 5. Beinlänge wählbar, für eine ergonomische Arbeitshöhe

Der Ofen wird mit schwarzen, mit Rädern versehenen Aluminiumbeinen geliefert, deren Höhe für die Abstimmung auf eine optimale Arbeitshöhe wählbar ist.

### 6. Effiziente Beleuchtung

Halogenbeleuchtung, die den Ofen mit einem weißeren und stärkeren Arbeitslicht versieht.

### 7. Steinplatte

Steinplatte für Steinofenbrot.



Absetzer zum schnellen und effizienten Beladen des Ofens (Zubehör).

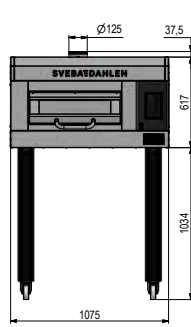
Wir lassen unsere Produkte laufend zertifizieren.

Für aktualisierte Zertifizierungsinformationen wenden Sie sich bitte an den Verkäufer.

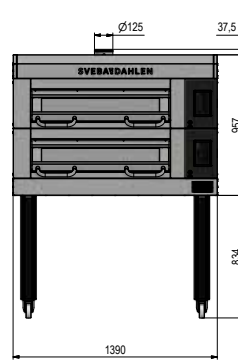
# TECHNISCHE SPEZIFIKATION



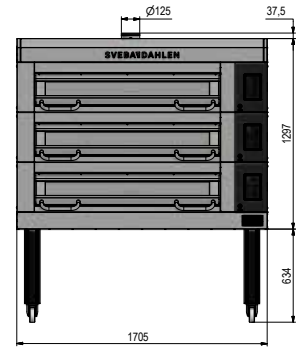
## D1 / D2 / D2E / D3 / D4



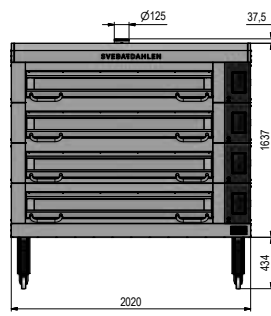
D11



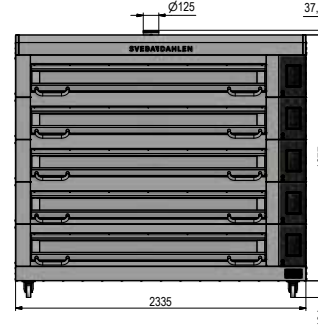
D22



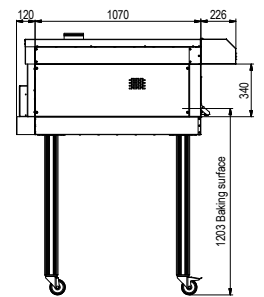
D32E



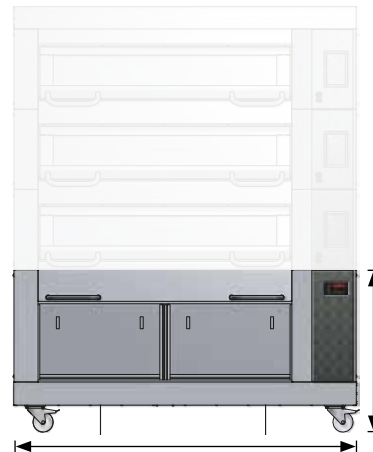
D43



D54



## DJ1 / DJ2 / DJ2E / DJ3

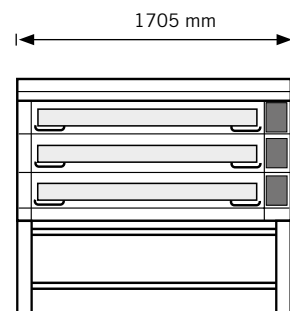
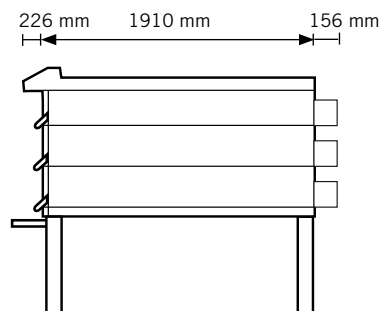


Die Höhe des Gärschrank ohne Bodenplatte und Räder ist 560/740 mm. Inklusive Bodenplatte und Rädern sind die Abmessungen 810/990 mm.

DJ Low 810 mm  
DJ High 990 mm

DJ1 1075 mm  
DJ2 1390 mm  
DJ2E 1705 mm  
DJ3 2020 mm

## D12ED / D22ED / D32ED / D42ED



<b>Etagenbackofen D-Serie statt Modellname</b>	<b>D1</b>	<b>D2</b>	<b>D2E</b>	<b>D3</b>	<b>D4</b>
Max. Backtemperatur °C	330°	330°	330°	330°	330°
Max. Blechgröße pro Etage mm	600 x 800	2 x 470 x 800	2 x 600 x 800	3 x 470 x 800	4 x 470 x 800 3 x 600 x 800
Backfläche m <sup>2</sup>	0,51	0,76	1,0	1,27	1,52
Backfläche (Steinplatte/Blech) mm BxT	630 x 804	945 x 804	1260 x 804	1575 x 804	1890 x 804
Empfohlene Sicherung (amp) 1-5 Etagen	16-25-32-50-63 A	25-32-40-63-80 A	25-40-50-80-80-80 A	25-40-63-80-100 A	25-50-63-100-125 A
Leistung kW	5,0	6,9	8,8	10,7	12,6
Etagenofen inkl. Dampfstrahler kW	6,8	8,7	10,6	12,5	14,4
Außenmaße BxT	1075 x 1070	1390 x 1070	1705 x 1070	2020 x 1070	2335 x 1070
Innenmaße BxT	635 x 820	950 x 820	1265 x 820	1580 x 820	1895 x 820
Gesamttiefe mit Dunstabzugshaube mm	1416	1416	1416	1416	1416
Türöffnungshöhe mm	160/220	160/220	160/220	160/220	160/220
	<b>1 Etage</b>	<b>2 Etagen</b>	<b>3 Etagen</b>	<b>4 Etagen</b>	<b>5 Etagen</b>
Gewicht kg**	D11: 140 D12: 183 D12E: 224 D13: 263 D14: 298	D21: 220 D22: 285 D22E: 349 D23: 410 D24: 466	D31: 300 D32: 387 D32E: 474 D33: 557 D34: 634	D41: 380 D42: 489 D42E: 599 D43: 704 D44: 802	D51: 460 D52: 591 D52E: 724 D53: 851 D54: 970

Tiefe mit Schwadenabzugkanal: 1190 mm

Bei installierter Dampf Funktion wird ein Abstand von 200 mm zwischen Wand und der Rückseite des Ofens empfohlen.

\* Bei der berechneten Sicherung ist der Dampfgenerator enthalten.

\*\* Standardausführung ohne Stein.

<b>Gärschrank statt Modellname</b>	<b>DJ1</b>	<b>DJ2</b>	<b>DJ2E</b>	<b>DJ3</b>
Passt zu Etagenöfen D-Serie	D1	D2	D2E	D3
Max. Blechgröße mm	600x800	600x800	600x800	600x800
Empfohlene Sicherung (amp)	10 A	10 A	10 A	10 A
Leistung kW	1,8	1,8	1,8	1,8
Außenmaße (DJ Low) mit Boden und Rädern mm BxH	1075 x 810	1390 x 810	1705 x 810	2020 x 810
Außenmaße (DJ High) mit Boden und Rädern mm BxH	1075 x 990	1390 x 990	1705 x 990	2020 x 990
Etagenhöhe (DJ Low) mm	560	560	560	560
Etagenhöhe (DJ High) mm	740	740	740	740
Gesamttiefe mm	1190	1190	1190	1190
Türöffnungsradius mm	639,5	-	-	-
Gewicht kg	140	150	160	200

Zwischen Wand und Rückseite des Gärschranks wird ein Abstand von 120 mm empfohlen.

<b>Etagenofen ED-Serie statt Modellname</b>	<b>D12ED - 1 Etage</b>	<b>D12ED - 2 Etagen</b>	<b>D32ED - 3 Etagen</b>	<b>D42ED - 4 Etagen</b>
Max. Backtemperatur °C	330°	330°	330°	330°
Max. Blechgröße mm	4 x 600 x 800	8 x 600 x 800	12 x 600 x 800	16 x 600 x 800
Backfläche m <sup>2</sup>	2,1	4,1	6,2	8,3
Backfläche (Steinplatte) mm BxT	1260 x 1644	2 x 1260 x 1644	3 x 1260 x 1644	4 x 1260 x 1644
Empfohlene Sicherung (amp)	40 A	63 A	100 A	125 A
Leistung kW	17,2	34,4	51,6	68,8
Leistung inkl. Dampfstrahler kW**	20,8	41,6	62,4	83,2
Außenmaße BxT mm	1705 x 1910	1705 x 1910	1705 x 1910	1705 x 1910
Innenmaße	1265 x 1660	1265 x 1660	1265 x 1660	1265 x 1660
Gesamttiefe mit Dunstabzugshaube mm	2292	2292	2292	2292
Türöffnungshöhe mm	220	220	220	220
Gewicht kg*	300	480	660	840

Tiefe mit Schwadenabzugkanal und Dampfgenerator: 2 066 mm

Bei installierter Dampf Funktion wird ein Abstand von 500 mm zwischen Wand und Dampfgenerator empfohlen.

\* Standardausführung.

\*\*Der Ofen wird mit Dampfstrahler geliefert.

**Wir stehen für leistungsstarke, energieeffiziente, qualitative und benutzerfreundliche Bäckereimaschinen.**

Wir bieten zuverlässige Technologie, die dem Fachmann in der Bäckereiindustrie kreative Freiheit in Verbindung mit hoher Wirtschaftlichkeit verleiht.

Wir sind der zuverlässige und professionelle Geschäftspartner während des gesamten Backprozesses, mit einer engagierten und verfügbaren Organisation, benutzerfreundlichem Design und robuster Ausstattung.

**Sveba Dahlen AB**  
Industrivägen 8  
SE-513 82 Fristad  
[www.sveba.com](http://www.sveba.com)  
[info@sveba.com](mailto:info@sveba.com)

