

S

SERIE



SVEBA DAHLEN



SR120



SRP120



SRD120



SR2D120



SR120DS



SRDP120



THE KING OF O

Wenn es um Flexibilität und



P120

SR130

SRP130

SRD130

SR240

SRP240



COMBINATIONS

! beste Backergebnisse geht

STIKKENOFEN

SVEBA DAHLEN



Luftstrom

Ein horizontaler Luftstrom wurde entwickelt, um ein sehr gleichmäßiges Backergebnis über den gesamten Wagen zu liefern, auch für empfindliche Backwaren mit kurzer Backzeit. Der Luftstrom sorgt außerdem für mehr Effizienz und damit für geringere Heizkosten.



Rotation

Drehender Stikken mit optimierter Drehgeschwindigkeit und automatischer Änderung der Drehrichtung des Wagens ergibt ein gleichmäßigeres Backen und ein besseres Backergebnis.



Dampfsystem

Ein unternehmensintern entwickeltes Dampfsystem mit gleichmäßiger und effizienter Kapazität sowie kurzen Erholzeiten, was zu einer höheren Produktionskapazität führt.



Bedienfeld

Benutzerfreundliches, smartes Bedienfeld, das dem Benutzer die vollständige Kontrolle über den gesamten Backprozess ermöglicht.



EIGENSCHAFTEN UND FUNKTIONALITÄT

STIKKENOFEN

Stets gleichmäßig und effizient backen! Die S-Serie ist ein kompakter und energieeffizienter Kombinationsofen und Mini-Stikkenofen mit industriellem Charakter, der auf die Bedürfnisse von Supermarktbäckereien oder Bäckereien mit kleinerem Volumen ausgerichtet ist. Er ist in drei Größen erhältlich: SR120, SR130 und SR240. Der Ofen ist auch als Doppel-Mini-Stikkenofen, SR120DS erhältlich. Das heißt, Sie können gleichzeitig zwei völlig unterschiedliche Endprodukte mit unterschiedlichen Einstellungen backen. Der Ofen ist in Edelstahl und in Schwarz (optional) erhältlich.

1. Flexibles Backen mit Backergebnissen wie in einem Industrie-Stikkenofen

Hergestellt aus robusten Materialien und bewährten Komponenten von höchster Qualität, um beste Backergebnisse auf begrenzter Fläche zu bieten. Optimierter Luftstrom, Rotation des Stikkenwagens sowie intelligente integrierte Funktionen und professionelles Dampfsystem. Backt alles, von empfindlichen Plätzchen bis zu größerem Gebäck, Brötchen und Macarons. Frequenzumrichter (optional) für variable Lüftergeschwindigkeit erleichtert das Backen empfindlicher Produkte wie Baisers, Macarons und Muffins. Der standard Stikken hat Platz für sechs oder zehn Bleche. Max. Backtemperatur 300 °C.

2. Increased Baking Surface (IBS)

Patentiertes System für eine wechselnde Änderung der Drehrichtung des Wagens im Inneren des Ofens. Das IBS-System ermöglicht schnelleres, gleichmäßigeres und energieeffizienteres Backen.

3. Eingebautes, programmierbares Dampfsystem mit hoher Kapazität

Einstellungen der Dampfmenge und der Ein- und Ausschaltzeit. Ermöglicht eine gleichmäßige, knusprige Kruste und für manche Brote ein wesentlich höheres Volumen.

4. SD Touch II - intelligentes digitales Bedienfeld

Benutzerfreundliches, smartes Bedienfeld, das dem Benutzer die vollständige Kontrolle über den gesamten Backprozess gibt. Wochenplan, Rezepte hinterlegen und vieles mehr. Enthält 11 vorprogrammierte Rezepte (auf Englisch), die als Grundlage für neue Rezepte genutzt werden können.

5. Energieeffizient

Komponenten und Funktionen sind darauf abgestimmt, die niedrigsten Backkosten zu liefern. Um Energie zu sparen, bietet das Bedienfeld einen Energiesparmodus, der die Beleuchtung ausschaltet, die Klappe schließt und es über einen Frequenzumrichter (optional) ermöglicht, die Lüftergeschwindigkeit auf niedrige Geschwindigkeit herunterzuregeln.

6. Dampffreie Arbeitsumgebung

Die Abzugshaube fängt beim Öffnen der Ofentür Dampf und Hitze auf. Kondensationseinheit (optional) leitet effizient Dampf und Feuchtigkeit aus dem Ofen ab, was eine bessere Arbeitsumgebung ergibt.

7. Robuste, bewegliche Bauweise für eine lange Lebensdauer

Aus robustem Edelstahl hergestellt, der leicht sauber zu halten ist. Zwei feststellbare Rollen ermöglichen einfache Handhabung und Umstellen, z. B. beim Reinigen.

8. Hitzereflektierende Ofenscheibe

Die Tür ist mit einer großen hitzereflektierenden Doppelglasscheibe ausgestattet. Effiziente Halogenbeleuchtung leuchtet den Ofenraum aus und liefert dem Bäcker einen klaren Überblick über den Backprozess. Zugleich werden die Kunden im Laden zum Einkaufen animiert, wenn das attraktive Gebäck im Ofen rotierend zu sehen ist.

Wir arbeiten an der Zertifizierung unserer Produkte. Für aktuelle Informationen zu Zertifizierungen wenden Sie sich bitte an den Verkäufer.

SEKTIONSOFEN



Heizsystem

Turbofunktion, doppelte Temperatursensoren und hochwertige Heizelemente für gleichmäßige Temperaturverteilung.



Energieeffizienz

Gut isolierte Wände, Böden und Oberseite halten die Hitze im Ofen. Die im Ofenraum integrierten Heizelemente werden direkt elektrisch beheizt, wodurch die Energie besonders effizient und damit umweltschonend genutzt wird.



Steinofenbrot

Bewährte Steinplatte. Integrierte Dampffunktion für beste Backergebnisse bei Steinofenbrot.

EIGENSCHAFTEN UND FUNKTIONALITÄT

SEKTIONSOFEN

Perfektes Steinofenbrot! Der Sektionsofen der S-Serie ist in Kombination mit Stikkenofen, Doppel-Stikkenofen und untergebautem Gärschrank erhältlich. Zusammen bilden sie einen kompletten Kombinationsbackofen mit höchster Flexibilität und fantastischen Backmöglichkeiten auf kleiner Fläche.

1. Flexibles Backen

Der Ofen wird standardmäßig sowohl mit Steinplatte als auch mit einem Herdgitter zum Backen auf Backlechen geliefert. Diese ermöglicht Backen einer breiten Palette von Produkten und Backwaren wie Sauerteigbrot, Ciabatta, Brötchen und Pizza. Die Kombination aus Stikkenofen, Sektionsofen und Gärschrank ergibt eine kaum zu überbietende Flexibilität in der Backstube.

2. Effizientes Heizsystem

Hochwertige Türdichtung und gut isolierte Backkammer, die effizient die Hitze hält. Zuverlässige Heizelemente mit Turbofunktion, mit der der Ofen schnell und effizient auf die richtige Temperatur aufgeheizt wird. Zwei Temperatursensoren, die über und unter dem Stein angeordnet sind, für eine gleichmäßige und genaue Temperatur. Max. Backtemperatur 280 °C.

3. Eingebautes, programmierbares Dampfsystem mit hoher Kapazität

Einstellungen der Dampfmenge und der Ein- und Ausschaltzeit. Ermöglicht eine gleichmäßige, knusprige Kruste und für manche Brote ein wesentlich höheres Volumen.

4. SD Touch II - intelligentes digitales Bedienfeld

Benutzerfreundliches, smartes Bedienfeld, das dem Benutzer die vollständige Kontrolle über den gesamten Backprozess gibt. Gesonderte Bedienfelder für Stikkenofen und Sektionsofen.

5. Energieeffizient

Komponenten und Funktionen sind darauf abgestimmt, die niedrigsten Backkosten zu liefern. Um Energie zu sparen, bietet das Bedienfeld einen Energiesparmodus, der die Beleuchtung ausschaltet, die Klappe schließt und die Heizelemente regelt.

6. Effiziente Beleuchtung

Halogenbeleuchtung versieht den Ofen mit stärkerem Arbeitslicht, das den Ofenraum beleuchtet und dem Bäcker einen klaren Überblick über den Backprozess gibt.

7. Intelligente Gestaltung der Tür

Die Ofentür wird einfach über einen kühl bleibenden Handgriff geöffnet. Die Tür öffnet sich nach oben und innen, was die Verbrennungsgefahr minimiert.

8. Großes Backofenfenster

Die Tür ist mit einem großen Backofenfenster versehen. Der Bäcker erhält einen klaren Überblick über den Backprozess.

9. Einfache und schnelle Reinigung

Die durchdachte Gestaltung der Tür erleichtert die Reinigung. Der Backofen ist zudem mit einer herausnehmbaren Krümelschublade ausgestattet, die bei der Reinigung zum Entleeren einfach herausgenommen werden kann.

UNTERGEBAUTER GÄRSCHRANK

SVEBA DAHLEN



Energieeffizienz

Hohe Energieeffizienz durch intelligentes Design und gut isolierten Gärraum.



Temperatur und Luftfeuchtigkeit

Temperatur und Luftfeuchtigkeit werden getrennt eingestellt. Dies sorgt für optimale Kontrolle bei der Gärung.



EIGENSCHAFTEN UND FUNKTIONALITÄT

UNTERGEBAUTER GÄRSCHRANK

Jederzeit frische Brötchen im Laden oder in der Bäckerei! Anhand der Kombination aus Stikkenofen und Gärschrank erhält die Bäckerei eine flexible und platzsparende Komplettlösung, bei der der Bäcker die Produkte je nach Bedarf gären und backen lässt. Der Gärschrank ist mit automatischer Wasserversorgung sowie Temperatur- und Feuchtigkeitssensoren ausgestattet.

1. Digitales Bedienfeld

Benutzerfreundliches Bedienfeld mit Funktionen für Temperatur- und Feuchtigkeitseinstellungen sowie Timer.

2. Optimale Gärung

Mit EHDS - Effective Humidity Distribution System ausgestattet, das eine optimale Dampfverteilung im Gärraum bewirkt. Der Schrank verfügt zudem über eine automatische Wasserzufuhr, einen Temperatur- und Feuchtigkeitssensor und einen optimierten Ventilator.

3. Flexible Gärung

Die Gärung wird über die Temperatur- und Feuchtigkeitseinstellungen auf dem Bedienfeld eingestellt. Einfache Anpassung der Führungen an die gewünschte Backblechgröße. Platz für bis zu 10 Bleche. Gärtemperatur: von Umgebungstemperatur bis + 60 ° C.

4. Guter Überblick über den Gärprozess

Großes Fenster in der Tür und vertikale LED-Leiste im Schrank sorgen für einen guten Überblick über den gesamten Gärprozess auf allen Backblechen, ohne Öffnen der Tür.

5. Robuste Konstruktion

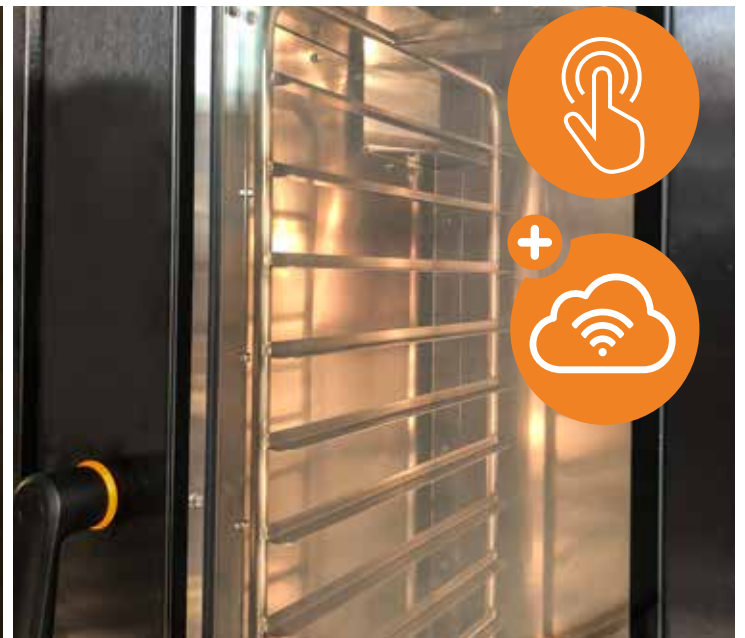
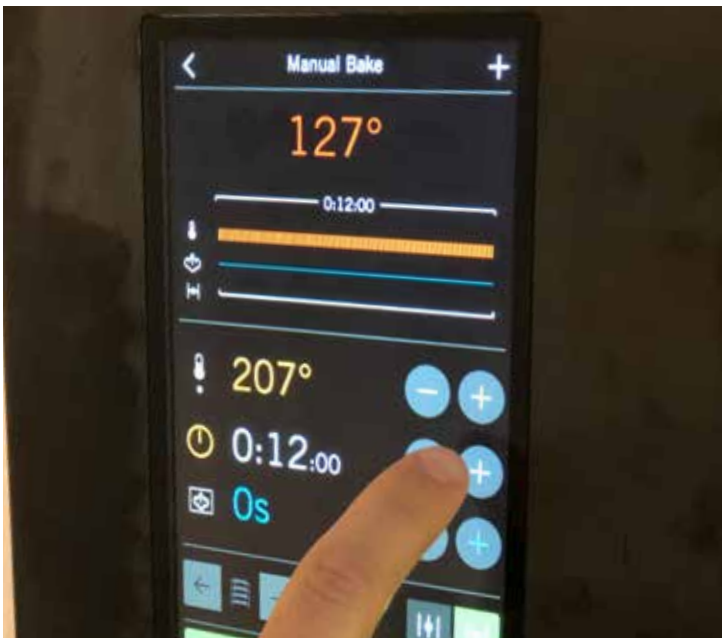
Hergestellt aus Edelstahl und hochwertigen Materialien, die zu einer langen Lebensdauer führen. Drainage im Gärraumboden, in die das Kondenswasser abgeleitet wird. Stabile Türen, die sich leicht öffnen und schließen lassen. Robuste Rollen, von denen zwei feststellbar sind.

6. Energieeffizient

Der Schrank hält eine gleichmäßige, stabile Temperatur und bewahrt die Wärme im Fermentationsbereich.

7. Einfache Reinigung

Der Gärraum besteht aus Edelstahl, mit einem fugenlosen Boden. Die Führungsschienen lassen sich für einfaches Reinigen des Gärraums leicht herausnehmen. Die Führungsschienen können in der Spülmaschine gereinigt werden. Das Bedienfeld hat eine Glasscheibe, die einfach abgewischt werden kann.



SD Touch II - intelligentes Bedienfeld der neuen Generation

SD Touch II liefert Ihnen zeit- und energiesparendes Backen und intelligente Backfunktionen. Das Panel erleichtert dem Bäcker den Alltag und hilft, das optimale Backergebnis zu erzielen. Zeitsparende Funktionen wie programmierbarer Wochenplan und Rezeptverwaltung, sekundengenaue Backzeit, Temperatureinstellung und Dampfzufuhr. Die Einstellungen für das Backen sind so einfach, dass der Backprozess von jedermann gestartet werden kann. Benutzerfreundliches Touchpanel mit klarer Benutzeroberfläche, hochauflösendem Bildschirm, scharfem Kontrast und Wischfunktion. Kann mit dem Sveba Connect Cloud-Service verbunden werden, verfügt jedoch auch über Funktionen zum Ablesen des Energieverbrauchs direkt auf dem Panel.

EIGENSCHAFTEN UND FUNKTIONALITÄT

Verbinden Sie sich mit der Cloud - Sveba Connect Stikkenofen

- Aktualisieren Sie die Software des Bedienfelds mit einem Klick.
- Wartungsinformationen, Statistiken und Übersicht aller angeschlossenen Öfen in Echtzeit.
- Rezepte hochladen, herunterladen und teilen.

Halb-Wagen-Funktion für Stikkenofen

- Stimmen Sie Temperatur, Dampf, Backzeit und Dauer der Türöffnung in gespeicherten Rezepten auf nur teilbelegte Ofengestelle ab.

Moderner Touchscreen

- Vertikale Wischfunktion.
- Hochauflösender Bildschirm.

Einfache Reinigung

- Staub- und feuchtigkeitsbeständiges Bedienfeld.
- Rahmenloser Bildschirm auf der Höhe der Ofenbleche.

Rezeptverwaltung

- Rezepte speichern.
- Genaue Anzeige der Zeit in Minuten und Sekunden für Backzeit, Temperatur, Dampf u.a..
- Fügen Sie für schnellen Zugriff Rezepte unter Favoriten hinzu.

Programmierbarer Wochenplan

- Wenn der Arbeitstag beginnt, ist der Ofen aufgeheizt.
- Bereiten Sie die Arbeit der Woche vor.
- Geben Sie die gewünschte Ofentemperatur und Start-/Endzeit ein.

Vorprogrammierte Rezepte

- Der Stikkenofen wird mit 11 vorprogrammierten Rezepten geliefert.
- Die vorprogrammierten Rezepte enthalten allgemeine Produkt- und Gewichtsangaben, aber keine Details zur Beschaffenheit der Zutaten.
- Die Rezepte sind auf Englisch, lassen sich aber leicht vom Benutzer übersetzen und auf Deutsch abspeichern.
- Folgende Rezepte sind enthalten: Limpa-Brot à 500 g, Limpa-Brot à 800 g, Muffin à 60 g, Brötchen 70 g, süßes Brötchen 70 g, Weizenbrot à 300 g, Toastbrot à 1200 g, Baguette à 300 g, Zimtschnecke à 70 g, Croissant à 80 g, Plunderteilchen à 80 g.

Statistiken und Diagramme

- Diagramme zu Energie und Kosten direkt auf dem Bedienfeld.
- Verfolgen Sie Benutzerstatistiken über mehrere Jahre zurück.



Steuern Sie den Gärprozess - benutzerfreundliches digitales Bedienfeld

Der untergebaute Gärschrank der S-Serie hat ein sorgfältig durchdachtes Design, das zusammen mit intelligenten Funktionen und einem benutzerfreundlichen Bedienfeld für zuverlässigen Betrieb und stabile Temperatur im Gärschrank sorgt. Über das Bedienfeld des Gärschranks steuert der Benutzer ganz einfach individuell die Temperatur und Feuchtigkeit. Dies liefert die volle Kontrolle über den Gärprozess und bewirkt einen optimalen Gärprozess auf kleinem Raum!

EIGENSCHAFTEN UND FUNKTIONALITÄT

Temperatur

- Aktuelle Temperatur im Schrank anzeigen.
- Geben Sie die gewünschte Gärtemperatur ein.
- Stellen Sie abhängig von der Teigart die Temperatur ein.

Luftfeuchtigkeit

- Die momentane Luftfeuchtigkeit im Schrank anzeigen.
- Geben Sie die gewünschte Luftfeuchtigkeit ein.
- Passen Sie die Luftfeuchtigkeit entsprechend der Teigart an.

Timer

- Geben Sie die gewünschte Gärzeit ein.
- Ein Piepton ertönt, wenn das Gärprogramm fertig ist.

Einfache Reinigung

- Bildschirm aus Glas.
- Staub- und feuchtigkeitsbeständiges Bedienfeld.
- Bildschirm ohne Rahmen.

Tonsignal

- Ertönt bei Programmende.
- Töne für eventuelle Fehlercodes.

TECHNISCHE DATEN



	SR120	SR120DS	SRD120	SR2D120
KOMBINATIONSOFFEN	In der Kombination enthaltene Module	Stikkenofen	2 Stikkenofen	Stikkenofen, Sektionsofen
	Außenmaße mit Abzugshaube etc. B x T ¹ x H [mm]	990 x 1243 ¹ x 2074 mm	990 x 1243 ¹ x 2245 mm	990 x 1243 ¹ x 2290 mm
	Leistung, gesamt [kW]	14,3 kW	28,6 kW	19,8 kW
	Durchschnittlicher Verbrauch, insgesamt [kW/h] **	8,6 kW/h	17,2 kW/h	11,9 kW/h
	Gewicht, insgesamt [kg]	250 kg	490 kg	370 kg

MINI-STIKKENOFFEN	Max. Backtemperatur, Stikkenofen	300 °C	2 x 300 °C	300 °C
	Max. Backblech-Maße, Stikkenofen [mm] *	600 x 400	600 x 400	600 x 400
	Max. Durchmesser Backblech Ø mm*	-	-	-
	Max. Anzahl Bleche Stikkenofen, 600 x 400 mm	6 Stück	2 x 6 Stück	6 Stück
	Max. Anzahl Bleche Stikkenofen, 600 x 450 mm	-	-	-
	Niedrigste Beschickungshöhe Backblech, Stikkenofen [mm]	1133 mm	409 mm	1349 mm
	Höchste Beschickungshöhe Backblech, Stikkenofen [mm]	1493 mm	1664 mm	1709 mm
	Max. Teiggewicht, Stikkenofen [kg]	25 kg	2 x 25 kg	25 kg
	Türöffnungsradius, Stikkenofen [mm]	585 mm	585 mm	585 mm
	Empfohlene Sicherung, Stikkenofen [amp]	25 A	2 x 25 A	25 A
	Leistung, Stikkenofen [kW]	14,3 kW	2 x 14,3 kW	14,3 kW
	Durchschnittlicher Verbrauch, Stikkenofen [kW] **	8,6 kW/h	2x 8,6 kW/h	8,6 kW/h

SEKTIONSOFFEN	Max. Backtemperatur, Sektionsofen	-	-	280 °C
	Max. Backblech-Maße, Sektionsofen [mm]	-	-	600 x 400 mm
	Max. Anzahl Backbleche, Sektionsofen, 600 x 400 mm	-	-	1 Stück
	Backfläche, Steinplatte, Sektionsofen [mm]	-	-	630 x 450 mm
	Empfohlene Sicherung, Sektionsofen [amp]	-	-	16 A
	Leistung, Sektionsofen [kW]	-	-	5,5 kW***
	Durchschnittlicher Verbrauch, Sektionsofen [kW] **	-	-	3,3 kW/h

UNTERGEBAUTER GÄRSCHRANK	Maximale Temperatur, untergebauter Gärschrank	-	-	-
	Empfohlene Sicherung, untergebauter Gärschrank [amp]	-	-	-
	Leistung, untergebauter Gärschrank [kW]	-	-	-
	Durchschnittlicher Verbrauch, untergebauter Gärschrank [kW] **	-	-	-
	Max. Größe Bleche, untergebauter Gärschrank [mm]	-	-	-
	Max. Anzahl Backbleche 400 x 600 mm, untergebauter Gärschrank	-	-	-
	Türöffnungsradius, untergebauter Gärschrank [mm]	-	-	-

¹ Tiefe ohne Abzugshaube und Ausgänge auf der Rückseite: 953 mm.

* Für genaue Maße zu Backblechen siehe: sveba.com oder Benutzerhandbuch.

** Bei Dauerbacken. Ca. 60 % der installierten Leistung.

*** 5,9kW (3x415V+N).

**SRP120****SRDP120****SR130****SRD130****SRP130****SR240****SRP240**

Stikkenofen, Gärschrank	Stikkenofen, Sektionsofen, Gärschrank	Stikkenofen	Stikkenofen, Sektionsofen	Stikkenofen, Gärschrank	Stikkenofen	Stikkenofen, Gärschrank
990 x 1243 ¹ x 2074 mm	990 x 1243 ¹ x 2220 mm	990 x 1164 ¹ x 2245 mm	990 x 1243 ¹ x 2254 mm	990 x 1213 ¹ x 2245 mm	1168 x 1164 ¹ x 2245 mm	1168 x 1213 ¹ x 2245 mm
15,7 kW	21,2 kW	21,2 kW	26,7 kW	22,6 kW	21,2 kW	22,6 kW
9,4 kW/h	12,7 kW/h	12,7 kW/h	16,0 kW/h	13,6 kW/h	12,7 kW/h	13,6 kW/h
380 kg	500 kg	370 kg	490 kg	500 kg	380 kg	520 kg

300 °C	300 °C	300 °C	300 °C	300 °C	300 °C	300 °C
600 x 400	600 x 400	600 x 400	600 x 400	600 x 400	700 x 470	700 x 470
-	-	-	-	-	806 mm	806 mm
6 Stück	10 Stück	10 Stück	10 Stück	10 Stück	10 Stück	10 Stück
-	-	-	-	-	10 Stück	10 Stück
1133 mm	1279 mm	935 mm	944 mm	935 mm	935 mm	935 mm
1493 mm	1639 mm	1691 mm	1700 mm	1691 mm	1691 mm	1691 mm
25 kg	25 kg	40 kg	40 kg	40 kg	40 kg	40 kg
585 mm	585 mm	585 mm	585 mm	585 mm	765 mm	765 mm
25 A	25 A	32 A	32 A	32 A	32 A	32 A
14,3 kW	14,3 kW	21,2 kW	21,2 kW	21,2 kW	21,2 kW	21,2 kW
8,6 kW/h	8,6 kW/h	12,7 kW/h	12,7 kW/h	12,7 kW/h	12,7 kW/h	12,7 kW/h

-	280 °C	-	280 °C	-	-	-
-	600 x 400 mm	-	600 x 400 mm	-	-	-
-	1 Stück	-	1 Stück	-	-	-
-	630 x 450 mm	-	630 x 450 mm	-	-	-
-	16 A	-	16 A	-	-	-
-	5,5 kW***	-	5,5 kW***	-	-	-
-	3,3 kW/h	-	3,3 kW/h	-	-	-

60 °C	60 °C	-	-	60 °C	-	60 °C
10 A	10 A	-	-	10 A	-	10 A
1,4 kW	1,4 kW	-	-	1,4 kW	-	1,4 kW
0,84 kW	0,84 kW	-	-	0,84 kW	-	0,84 kW
600 x 800 mm	600 x 800 mm	-	-	600 x 800 mm	-	700 x 470 mm
10 Stück	10 Stück	-	-	10 Stück	-	10 Stück
737 mm	737 mm	-	-	737 mm	-	623 mm

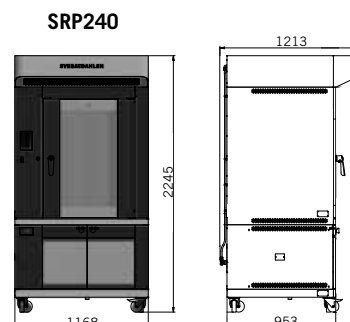
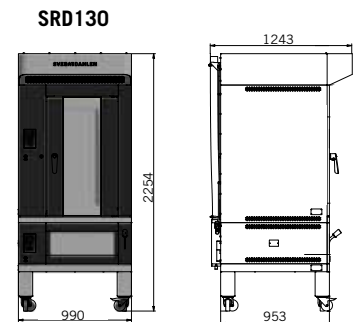
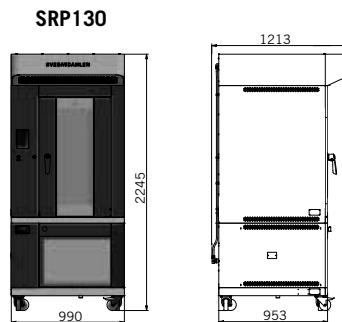
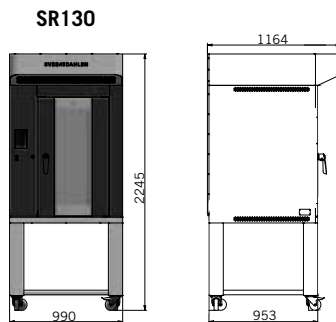
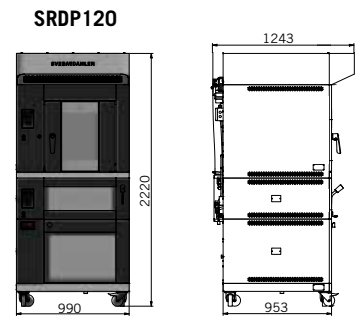
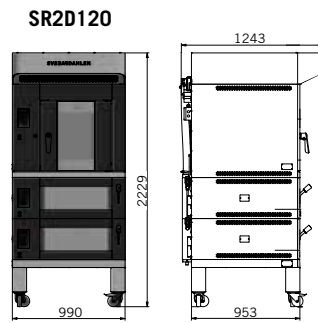
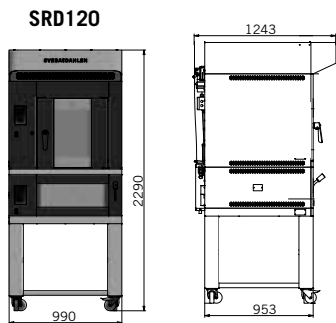
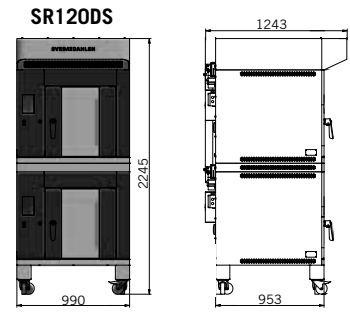
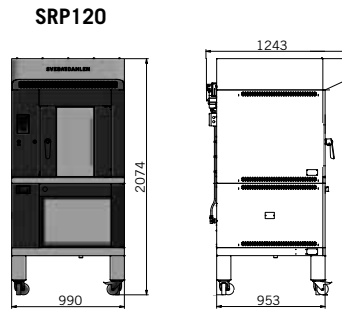
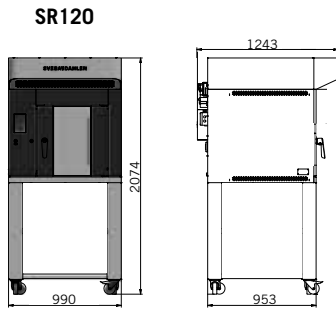
¹ Tiefe ohne Abzugshaube und Ausgänge auf der Rückseite: 953 mm.

* Für genaue Maße zu Backblechen siehe: sveba.com oder Benutzerhandbuch.

** Bei Dauerbacken. Ca. 60 % der installierten Leistung.

*** 5,9kW (3x415V+N).

ZEICHNUNGEN UND MASSE [MM]



SR120 Ofengestell

Stikken standardmäßig für 6 Bleche.

Anzahl Bleche	Vertikaler Abstand zwischen den Führungen
6	72 mm
5	86 mm
4	105 mm

SR130 Ofengestell

Stikken standardmäßig für 10 Bleche.

Anzahl Bleche	Vertikaler Abstand zwischen den Führungen
10	84 mm
8	104 mm
6	139 mm

SR240 Ofengestell

Stikken standardmäßig für 10 Bleche.

Anzahl Bleche	Vertikaler Abstand zwischen den Führungen
10	84 mm
8	104 mm
6	139 mm

Es ist möglich, bei Demontage einiger Teile durch einen normale Türrahmen zu passieren / hindurch zu fahren.
(HINWEIS! Min. Abmessungen für Türdurchgang: 895 mm erforderlich). Für ausführliche Anweisungen siehe das Handbuch.

AUSWAHLMÖGLICHKEITEN S-SERIE

1. Abzugshaube mit Abluftventilator

Leitet beim Öffnen der Ofentür Hitze, Dampf und Gerüche ab (nicht bei Ausstattung mit Kondensationseinheit).

2. Kondensationseinheit

Die luftgekühlte Kondensationseinheit nimmt Dampf auf und wandelt ihn in Wasser um, bevor er sich in den Räumlichkeiten verteilen kann. Die perfekte Lösung, wenn kein Anschluss an eine Lüftungsanlage möglich ist. Passt zu allen Öfen der S-Serie, einfache Installation und Wartung. Hergestellt aus Edelstahl. Gewicht: 48 kg. Verbrauch: 85 W, Luftstrom in m³/h: 320, max. Kondenswasserdurchsatz in l/h: 5. (Nicht in Verbindung mit Abzugshaube mit Abluftventilator).

3. Frequenzumrichter für Ventilatoren - variable Drehzahl

Die Ventilator Drehzahl wird über einen Frequenzumrichter geregelt, um so den gewünschten Luftstrom zu erreichen. Besonders hilfreich bei empfindlichen Backwaren, wie z. B. Baisers, Makronen und Muffins.

4. Automatischer Rotationsstopp

Beim Öffnen der Tür wird der Stikken automatisch in die richtige Stellung gebracht.

5. Zusätzliches Ofengestell für 4, 5 oder 6 Bleche

Geeignet für SR120. Ein Stikken für 6 Bleche ist im Lieferumfang des Ofens enthalten. Führungsbreite 25 oder 50 mm.

Abstand zwischen den Blechen: 6 Bleche = 72 mm, 5 Bleche = 86 mm, 4 Bleche = 105 mm.

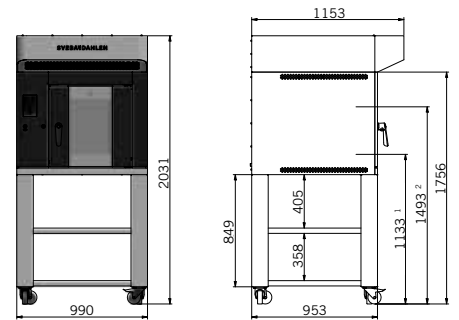
6. Zusätzliches Ofengestell für 6, 8 oder 10 Bleche

Geeignet für SR130 und SR240. Ein Stikken für 10 Bleche ist im Lieferumfang des Ofens enthalten. Führungsbreite 25 oder 50 mm. Abstand zwischen den Blechen: 10 Bleche = 84 mm, 8 Bleche = 104 mm, 6 Bleche = 139 mm.

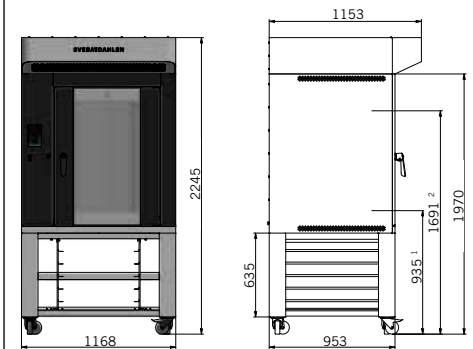
7. Sveba Connect – die Cloud-Lösung für Stikkenöfen

Bietet Ihnen Statistiken, eine Übersicht über den Stromverbrauch verbundener Öfen, Rezeptverwaltung, Wartungsinformationen und wichtige Benachrichtigungen. Übersicht über alle angeschlossenen Öfen in Echtzeit.

Maßskizze SR120 mit zusätzlicher Ablage.



Maßskizze SR240 mit Unterbau-Blechgestell.



¹ niedrigste Blechposition.
² höchste Blechposition.

	SR120	SRP120	SRD120	SR2D120	SR120DS	SRDP120	SR130	SRP130	SRD130	SR240	SRP240
Doppelverglaste Tür mit Linksanschlag*	○	○	○	○	○	○	○	○	○	○	○
Tür mit Dreifachverglasung, Links- oder Rechtsanschlag*	○	○	○	○	○	○	○	○	○	○	○
Abzugshaube mit Abluftventilator (nicht in Verbindung mit Kondensationseinheit) *	○	○	○	○	○	○	○	○	○	○	○
Kondensationseinheit (nicht in Verbindung mit Abzugshaube mit Ventilator erhältlich) *	○	○	○	○	○	○	○	○	○	○	○
Frequenzumrichter für Ventilatoren - variable Drehzahl *	○	○	○	○	○	○	○	○	○	○	○
Automatischer Rotationsstopp *	○	○	○	○	○	○	○	○	○	○	○
Zusätzliche Ablage, Edelstahl (nicht bei Unterbau-Blechgestell).	○		○				○			○	
Unterbau-Blechgestell für 10 Bleche. An Blechgröße anpassbar. (12 Bleche für SR120). Nicht mit zusätzlicher Ablage (Bleche nicht enthalten).	○		○				○			○	
Zusätzliches Ofengestell für 4, 5, 6 Bleche. Breite der Führung 25 mm oder 50 mm.	○	○	○	○	○	○					
Zusätzliches Ofengestell für 6, 8, 10 Bleche. Breite der Führung 25 mm oder 50 mm.							○	○	○	○	○
Design in Schwarz	○	○	○	○	○	○	○	○	○	○	○
Sveba Connect - Cloud-Service-Lösung *	○	○	○	○	○	○	○	○	○	○	○
Vormontiert **	●	○	○	○	○	○	●	○	○	●	○

* Für Stikkenöfen.

** Abzugshaube, Beine und Rollen werden separat (nicht montiert) mitgeliefert.

www.sveba.com

● Standard ○ Optional

Wir bieten stets leistungsstarke, energieeffiziente und benutzerfreundliche Geräte.

Wir bieten zuverlässige Technologie, die Profis in der Bäckereibranche Freiheit für Kreativität bei niedrigsten Betriebskosten liefert.

Wir sind der professionelle Geschäftspartner während des gesamten Backvorgangs, mit einem erreichbaren Unternehmen, benutzerfreundlichem Design und exakt gesteuerten, zuverlässigen Geräten.

Sveba Dahlen AB

Industrivägen 8

513 82 Fristad, Schweden

www.sveba.se

info@sveba.com

